

BASIC collection

NIZAR serie

eco inspired



Esta serie combina las líneas cilíndricas y rectas.
Hereda del mítico model CC1 su elefancia y carácter.

This series combines the cylindrical and straight lines. The elegance
and character inherited from the mythical CC1 model.

eco inspired

FICHA DE PRODUCTO PRODUCT FILE

ACTUALIZACIÓN: 12-02-2020
UPDATE:

Martí
1921
spain

Colección:
Collection:

BASIC

Serie:
Serie:

NIZAR

PROYECTO VIDA | PROJECT LIFE

PRODUCTO/PRODUCT:

Referencia:
Reference: 853524M101CR



Monomando para Lavabo SOBRE REPISA
WALL MOUNTED Single - Lever Wash basin mixer

Plus Product

Aplicación: Lavabo
Application: Basin Mixer

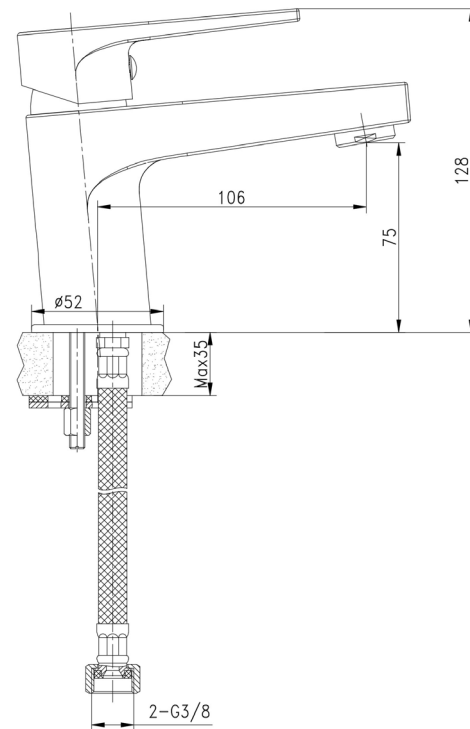
Tipo: Monomando cartucho de Ø35SF
Type: Single Lever Ø35SF cartridge

Instalación: Sobre Repisa
Installation: Wall Mounted

Acabados:
Finishes:

CR	Cromo Chrome	
NE	Negro Black	
BL	Blanco White	
NECR	Negro-Cromo Black-Chrome	
NEOR	Negro-Oro Black-Gold	
NEORS	Negro-Oro Rosa Black- Pink Gold	
NEGR	Negro-Grafito Black-Graphite	
BLCR	Blanco-Cromo White-Chrome	
BLOR	Blanco-Oro White-Gold	
BLORS	Blanco-Oro Rosa White-Pink Gold	

Esta dotado de serie con cartucho de apertura en frío y aireador EconSystem.
It is equipped, as standard, with a double opening cartridge + cold opening and EconSystem aerator.



DIMENSIONES | DIMENSIONS:

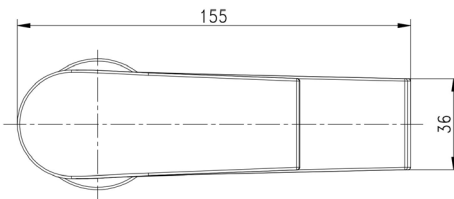
Medidas:
Measures: 52x155x128mm

Peso Neto:
Net Weith: 0,945 Kg

EMBALAJES | PACKAGING:

Unitario: Caja Cartón | Carton Box
Unitary: 195 X 170 X 75 mm
1,28 Kgr.

Expedición: Caja Cartón-Master-Carton Box
Expedition: 12 Unidades/Caja | 12 Units/Box
380 x 350 x 300 mm
15,35 Kgr.



Todas nuestras griferías están sometidas a rigurosos controles de calidad en cada proceso productivo. Es por ello que ofrecemos una extensión de garantía de 5 años.

Equipado de serie con nuestros Aireadores Econsystem, control de caudal 8L/min. a 5 bar..

Cuerpo de Laón CB753S-CW614N, Maneta de Zink-Alloy, Acabados en Cromo ICEWIND System, supera la norma UNE-EN817.

All our taps are put under a rigorous quality control test at each production process. That's why we do offer a warranty extension to 5 years.

Standard equipped with our water economizer, Econsystem, flow control 8L/min | 5 bar..

Brass body and handled CB753S-CW614N, Finish in Chrome ICEWIND System, exceeds the established standard UNE-EN817.

ISO 9001/2008



MRT ingeniering

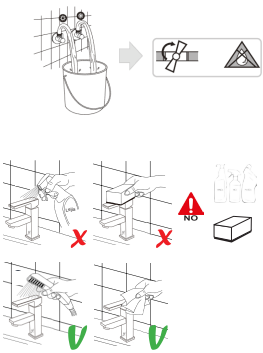


en componentes requeridos

CUMPLE/MEETS: UNE-EN: 817
CUMPLE/MEETS: UNE-EN: 1111

Según Laboratorio Certificado, norma ISO9001 Nº EC-1468/04, inscrito en los registros de laboratorio agroalimentarios privados de la Generalitat de Cataluña, sección laboratorios autorizados LSAE-153-04, grifos sometidos a ensayos de Salubridad; dictamen apto para el consumo.

Instalación, Mantenimiento y Limpieza | Installation, Maintenance and Cleaning:



- 1) Es imprescindible el purgado de las cañerías previo a la instalación, para evitar la deposición de impurezas en el mecanismo interior de la grifería y componentes que pueden obstruir el flujo del agua.
1) It is important to purge the pipes prior to installation to avoid the deposition of impurities in the internal mechanism of the faucet and components that can destroy the flow of water.
- 2) Secar con un paño suave después de cada uso.
2) Dry with a soft cloth after each use.
- 3) Se recomienda la limpieza diaria y nunca menos de una vez por semana.
3) Daily cleaning is recommended and at least ones a week.
- 4) No utilizar ningún tipo de abrasivo, así como limpiadores al vapor ya que esto puede dañar los artículos.
4) Do not use any type of abrasive or steam cleaners as it can cause a damage of the articles.
- 5) Aclarar siempre con agua limpia tras la aplicación de los jabones o cualesquiera productos de limpieza neutros. Emplear productos específicos para superficies metálicas pulidas, preferentemente soluciones jabonosas neutras acuosas y secar minuciosamente el artículo con especial cuidado en ángulos y juntas, empleando paños suaves no abrasivos.
5) Use a specific products to clean the metal surfaces, preferably water with light soap. Always rinse out the soap with a clean water and dry the item thoroughly including the angles and the joints using soft non-abrasive cloths.

RECAMBIOS:
SPARE PARTS:



Maneta | Handled

Cromo | Chrome Ref. MA8535CR
Blanco | White Ref. MA8535BL
Negro | Black Ref. MA8535NE



Florón | Cover

Cromo | Chrome Ref. FLBS35CR
Blanco | White Ref. FLBS35BL
Negro | Black Ref. FLBS35NE
Oro | Gold Ref. FLBS35OR
Oro Rosa | Pink Gold Ref. FLBS35ORS
Grafito | Graphite Ref. FLBS35GR



Cartucho | Cartridge
Ref. CART8535



Kit de Sujeción
Fixing Kit
Ref. KITBS82



Aireador | Airator

Cromo | Chrome Ref. AIR24MCR
Blanco | White Ref. AIR24MBL
Negro | Black Ref. AIR24MNE
Oro | Gold Ref. AIR24MOR
Oro Rosa | Pink Gold Ref. AIR24MORS
Grafito | Graphite Ref. AIR24MGR



Junta Tórica Base | Base Sealing O-ring
Ref. JT91101



Latiguillos de conexión 3/8"
Flexible hoses 3/8" or 1/2"
Ref. LAT3538 / LAT3512

Este modelo está dotado con sistemas de ahorro :

REGULACIÓN DE FLUJO DE AGUA: Aireador EconSystem, que permite un ahorro de entre un 40-60% de consumo de agua.
CONTROL DE CAUDAL: Cartucho A2System, es un cartucho de dos posiciones de apertura. En la primera posición el ahorro en consumo de agua es de hasta un 50%

This model is equipped with savings systems:

WATER FLOW LIMITATION: EconSystem aerator, which allows a saving of between 40-60% of water consumption.
FLOW CONTROL: A2System cartridge, is a cartridge with two opening positions. In the first position, the saving in water consumption is up to 50%.



Aviso legal: Los contenidos incluidos en este catálogo de productos **Martí1921** tienen únicamente fines informativos y de carácter orientativo careciendo de valor contractual alguno y por tanto no siendo jurídicamente vinculantes. Para la obtención de una correcta elección de material adaptado a las características de cada cliente así como para una óptima colocación y mantenimiento del mismo o para resolver cualquier cuestión que se le pueda suscitar sobre nuestros productos deberá dirigirse a nuestros establecimientos comerciales. **Martí1921** se reserva el derecho de modificar y/o suprimir ciertos modelos expuestos en este catálogo sin previo aviso. El aspecto y color de las productos puede presentar ligeras diferencias respecto a las originales. (derechos reservados) | Edición **05-01-2018**

Legal notice: The contents included in the catalog of products **Martí1921** are for an informational and indicative purposes only lacking any contractual value and therefore not being legally binding. To obtain a correct choice of materials according to the characteristics of each client as well as for an optimal placement and maintenance or to resolve any issue of the product that may arise, should be addressed to our commercial departments. **Martí1921** reserves the rights to modify and / or delete certain models shown in this catalog without prior notice. The appearance and color of the products may present slight differences with respect to the originals. (reserved rights) | Edition **05-01-2018**