

PROYECTO VIDA

Tecnología al servicio de un desarrollo SOSTenible

- Si, reduciendo el consumo de agua
- Si, reduciendo el consumo energético
- Si, reduciendo las emisiones de CO2
- Si, ahorrando hasta 100€/año

#BEPARTOFTHESOLUTION
#PROYECTOVIDA



Desde 1995 en Martí 1921, se inició la investigación y aplicación a sus productos de elementos que contribuyeran al uso racional y económico del agua.

El lanzamiento del sistema ECOSYSTEM, consituyó un evento importante, hasta el punto de suscitar el interés de la principal prensa escrita, radio y televisión. El ahorro que significa este sistema supone el 50% de los caudales empleados hasta entonces. Naturalmente, copiado e imitado, afortunadamente abrió paso a nuevos desarrollos.

El medio ambiente es y debe seguir siendo prioridad. Es por ello que encontrar en las griferías que consituyen el: PROYECTO VIDA de Martí 1921, los artículos con los que economizar agua, energías y contribuir a disminuir emisiones de CO2.

Disponemos, a petición, de pósters y trípticos promocionales y stoppers para reclamar la atención del público, y los productos en sus cajas incluyen in pin que identifica a quienes ya forman parte de la solución. Además de un video promocional que podemos hacerles llegar para su utilización.

Para mayor información, contacte con su delegado de zona o bien directamente con nosotros en: info@marti1921.com

Carlos

Carlos Martí

proyecto VIDA



TRASS

Pg. 170

NIZAR

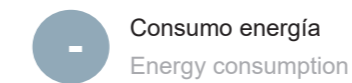
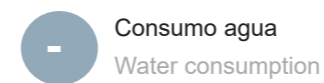
Pg. 174

HAYATT

Pg. 180

ECOTECH

Pg. 185



Proyecto vida
T R A S S

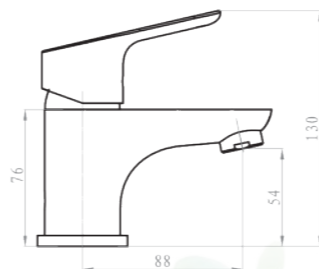


Es la serie más económica de la colección y viene a mejorar al clásico Rialto. Presenta líneas renovadas y está dotado, de serie, con cartucho de doble apertura y aireador EconSystem.

It is the most economic series in the collection and comes to improve the classic Rialto. Presents renewed lines and is equipped, as standard, with double opening cartridge and EconSystem aerator.

- Consumo agua
Water consumption
- Consumo energía
Energy consumption
- CO2
- + Ahorro
Saving

T R A S S



Este modelo está dotado con dos sistemas de ahorro:
LIMITACIÓN DEL CAUDAL DE AGUA:
AIREADOR ECONSYSTEM, QUE PERMITE UN AHORRO DE ENTRE UN 40-60% DE CONSUMO DE AGUA.
CONTROL DE CAUDAL:
CARTUCHO A2SYSTEM, ES UN CARTUCHO DE DOS POSICIONES DE APERTURA. EN LA PRIMERA POSICIÓN EL AHORRO EN CONSUMO DE AGUA ES DE HASTA UN 50%.

This model is equipped with two savings systems:
ECONSYSTEM AERATOR, WHICH ALLOWS A SAVING OF BETWEEN 40-60% OF WATER CONSUMPTION.
FLOW CONTROL:
A2SYSTEM CARTRIDGE, IS A CARTRIDGE WITH TWO OPENING POSITIONS. IN THE FIRST POSITION, THE SAVING IN WATER CONSUMPTION IS UP TO 50%.



Completa tu instalación
Complete your installation

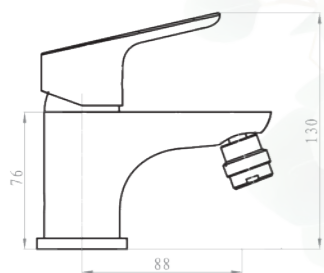
* Catálogo Fontanería



TRASS

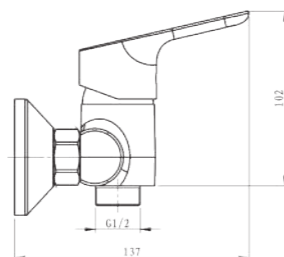


Bidé | Bidet Mixer

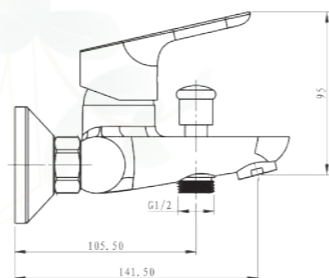


REF: 833524R201CR

Externos de Ducha y Baño Ducha | Shower and Bath Shower External



Ducha (con equipo)
Shower Mixer (with kit)
REF: 8335401401CR
* Caudal estándar

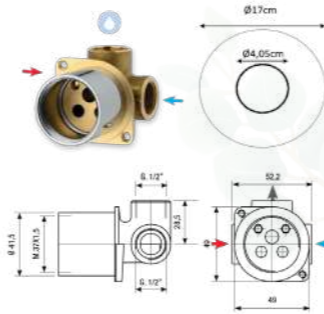


Baño Ducha (con equipo)
BathShower Mixer (with kit)
REF: 833524M301CR
* Caudal estándar

TRASS

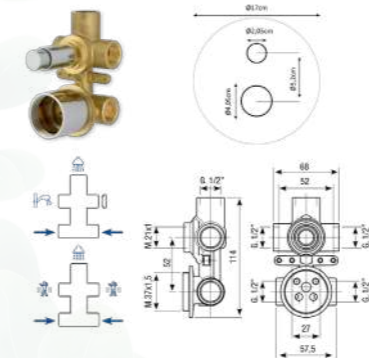


Empotrados de Ducha y Baño Ducha | Built-in Shower and Bath Shower



Empotrado de Ducha (1 función)
Built-in Shower Mixer (1 way)
REF: 8335170421CR
* Caudal estándar

Incluye Caja de Pre-instalación
Pre-installation Box included



Empotrado Baño Ducha (2 funciones)
Built-in BathShower Mixer (2 ways)
REF: 8335170321CR
* Caudal estándar

Incluye Caja de Pre-instalación
Pre-installation Box included



Kits Empotrados | Built-in Kits



KIT 1 salida
KIT 1 way
REF: 8335KT1421CR
* Caudal estándar



KIT 2 salidas
KIT 2 ways
REF: 8335KT2321CR
* Caudal estándar

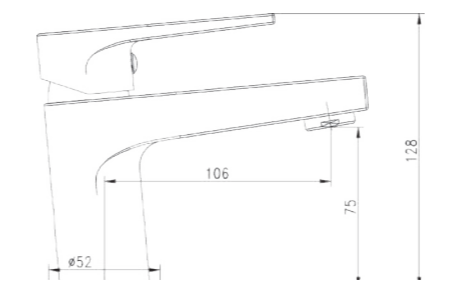


Martí
1921
spain
N I Z A R

Esta serie combina las líneas cilíndricas y rectas. Hereda del mítico modelo CC1 su elegancia y carácter. Está dotado de serie con cartucho de apertura en frío y aireador EconSystem.

- Consumo agua
Water consumption
- Consumo energía
Energy consumption
- CO2
- + Ahorro
Saving

N I Z A R



Este modelo está dotado con dos sistemas de ahorro:
LIMITACIÓN DEL CAUDAL DE AGUA:
 AIREADOR ECONSYSTEM, QUE PERMITE UN AHORRO DE ENTRE UN 40-60% DE CONSUMO DE AGUA.
CONTROL DE CAUDAL:
 CARTUJO A2SYSTEM, ES UN CARTUJO DE DOS POSICIONES DE APERTURA. EN LA PRIMERA POSICIÓN EL AHORRO EN CONSUMO DE AGUA ES DE HASTA UN 50%.

This model is equipped with two savings systems:
ECONSYSTEM AERATOR, WHICH ALLOWS A SAVING OF BETWEEN 40-60% OF WATER CONSUMPTION.
FLOW CONTROL:
 A2SYSTEM CARTRIDGE, IS A CARTRIDGE WITH TWO OPENING POSITIONS. IN THE FIRST POSITION, THE SAVING IN WATER CONSUMPTION IS UP TO 50%.



Lavabo | Basin Mixer

REF: 853524M101CR

- 853524M101NEOR
 Negro Oro
 Black Gold
182,50€
- 853524M101NEORS
 Negro Oro Rosal
 Black Pink Gold
- 853524M101BLCR
 Blanco Cromo
 White Chrome
- 853524M101BLOR
 Blanco Oro
 White Gold
- 853524M101BLORS
 Blanco Oro Rosal
 White Pink Gold

Completa tu instalación
 Complete your installation



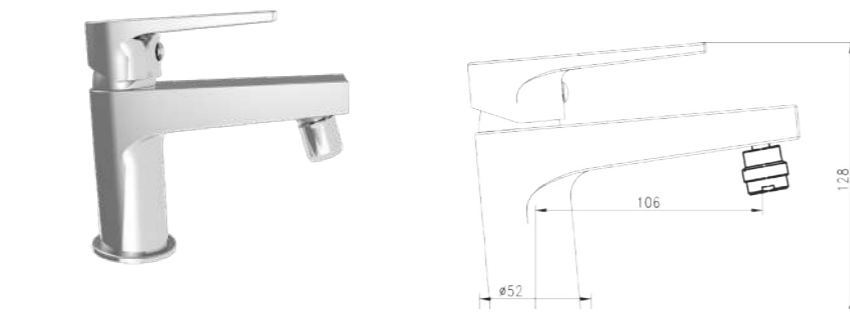
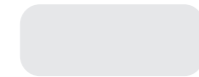
* Catálogo Fontanería



N I Z A R



Bidé | Basin Mixer



Negro Cromo
Black Chrome

Negro Oro
Black Gold

Negro Oro Rosa
Black Pink Gold

Negro Grafito
Black Graphite



Blanco Cromo
White Chrome

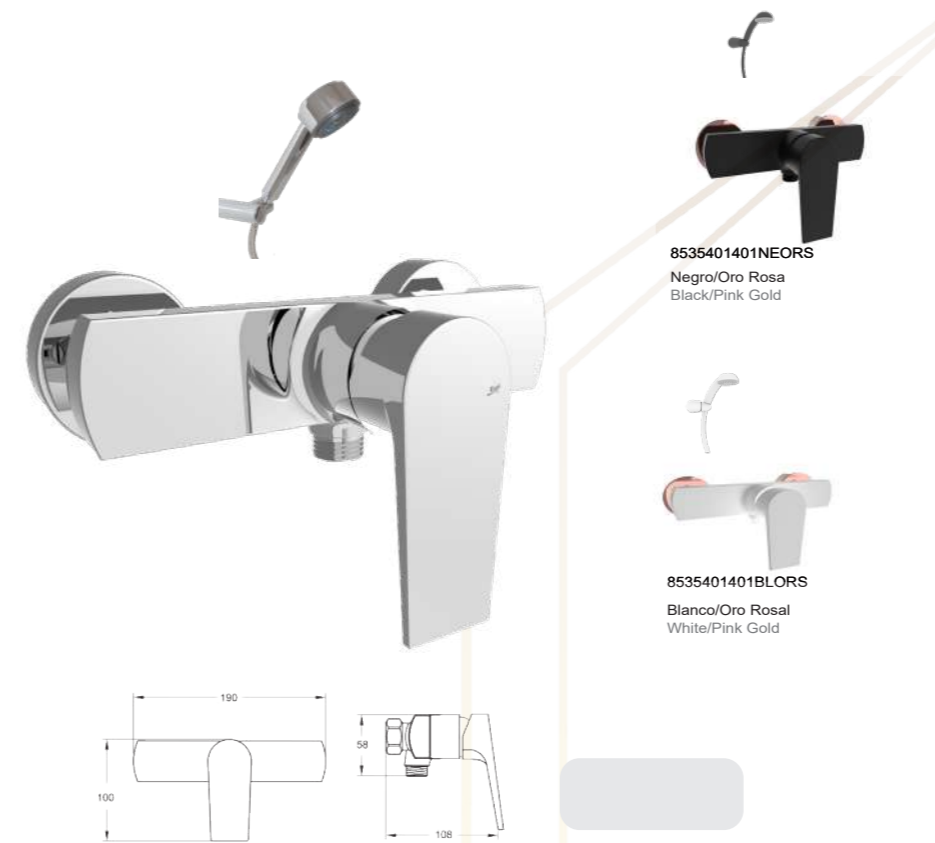
Blanco Oro
White Gold

Blanco Oro Rosa
White Pink Gold



N I Z A R

Ducha con equipo | Shower Mixer (with kit)



8535401401NEORS
Negro/Oro Rosa
Black/Pink Gold

8535401401BLORS
Blanco/Oro Rosal
White/Pink Gold

8535401401NECR
Negro/Cromo
Black/Chrome

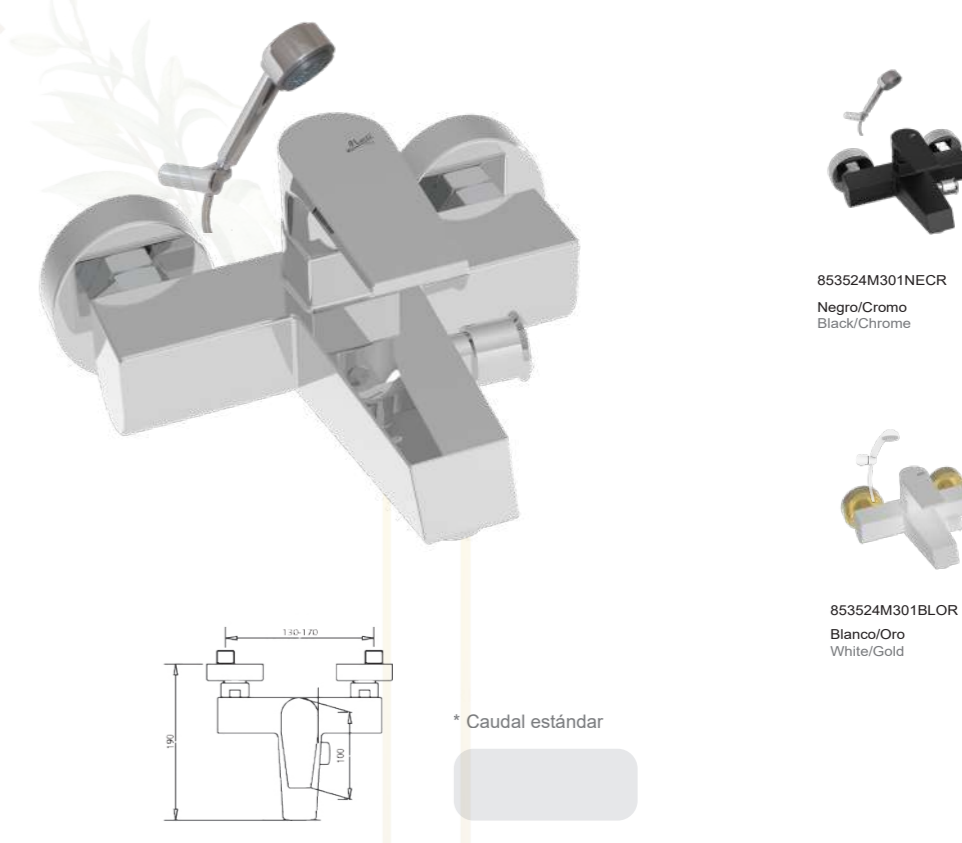
8535401401NEOR
Negro/Oro
Black/Gold

8535401401NEGR
Negro/Grafito
Black/Graphite

8535401401BLCR
Blanco/Cromo
White/Chrome

8535401401BLOR
Blanco/Oro
White/Gold

Baño Ducha (con equipo) | Bath Shower (with kit)



853524M301NECR
Negro/Cromo
Black/Chrome

853524M301BLOR
Blanco/Oro
White/Gold

* Caudal estándar

853524M301NEOR
Negro/Oro
Black/Gold

853524M301NEORS
Negro/Oro Rosa
Black/Pink Gold

853524M301NEGR
Negro/Grafito
Black/Graphite

853524M301BLCR
Blanco/Cromo
White/Chrome

853524M301BLORS
Blanco/Oro Rosa
White/Pink Gold

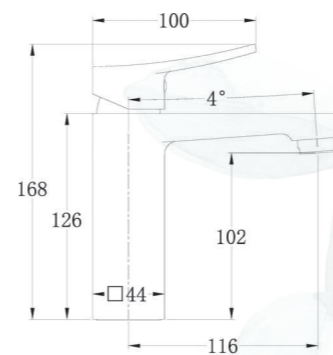




HAYATT

- Consumo agua
Water consumption
- Consumo energía
Energy consumption
- CO2
- + Ahorro
Saving

HAYATT



Este modelo está dotado con dos sistemas de ahorro:
LIMITACIÓN DEL CAUDAL DE AGUA:
 AERADOR ECONSYSTEM, QUE PERMITE UN AHORRO DE ENTRE UN 40-60% DE CONSUMO DE AGUA.
CONTROL DE CAUDAL:
 CARTUJO A2SYSTEM, ES UN CARTUJO DE DOS POSICIONES DE APERTURA. EN LA PRIMERA POSICIÓN EL AHORRO EN CONSUMO DE AGUA ES DE HASTA UN 50%.

This model is equipped with two savings systems:
ECONSYSTEM AERATOR, WHICH ALLOWS A SAVING OF BETWEEN 40-60% OF WATER CONSUMPTION.
FLOW CONTROL:
 A2SYSTEM CARTRIDGE, IS A CARTRIDGE WITH TWO OPENING POSITIONS. IN THE FIRST POSITION, THE SAVING IN WATER CONSUMPTION IS UP TO 50%.



Lavabo | Basin Mixer
REF: 913524M101CR



913524M101NE
Negro|Black

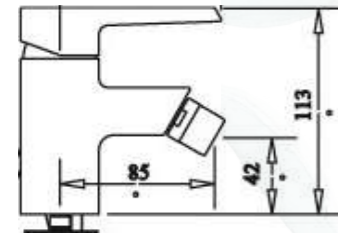


913524M101BL
Blanco|White

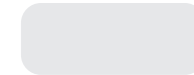
Completa tu instalación
Complete your installation
* Catálogo Fontanería



Bidé | Bidet Mixer

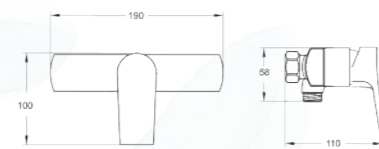


REF: 913524R201CR



913524R201BL Blanco|White
913524R201NE Negro|Black

Externos de Ducha y Baño Ducha | Shower and Bath Shower External



Ducha (con equipo)
Shower Mixer (with kit)
REF: 9135401401CR

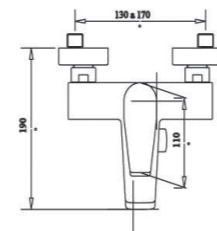
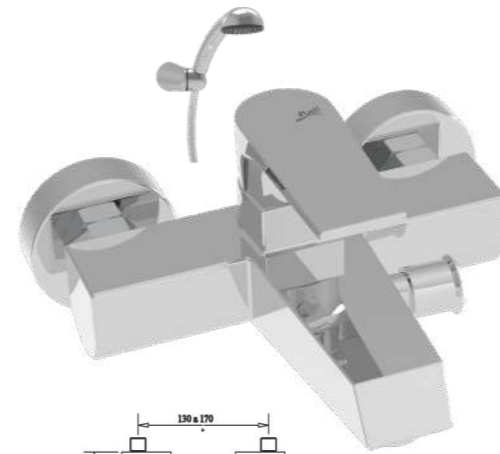
* Caudal estándar



9135401401BL
Blanco|White

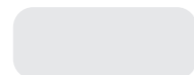


9135401401NE
Negro|Black



Baño Ducha (con equipo)
BathShower Mixer (with kit)
REF: 913524M301CR

* Caudal estándar



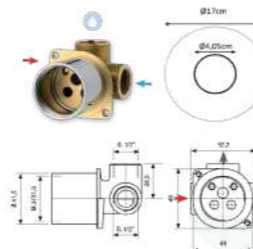
913524M301BL
Blanco|White



913524M301NE
Negro|Black

Empotrados de Ducha y Baño Ducha | Built-in Shower and BathSower

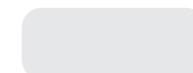
Kits Empotrados | Built-in Kits



Empotrado de Ducha (1 función)
Built-in Shower Mixer (1 way)

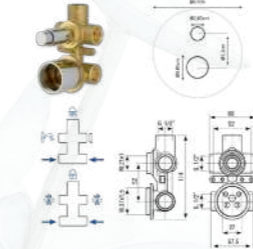
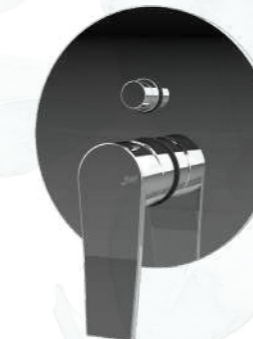
REF: 9135170421CR

* Caudal estándar



9135170421BL Blanco|White
9135170421NE Negro|Black

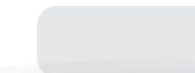
Incluye Caja de Pre-instalación
Pre-installation Box included



Empotrado Baño Ducha (2 funciones)
Built-in BathShower Mixer (2 ways)

REF: 9135170321CR

* Caudal estándar



9135170321BL Blanco|White
9135170321NE Negro|Black

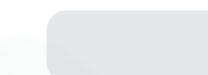
Incluye Caja de Pre-instalación
Pre-installation Box included



KIT 2 salidas
KIT 2 ways

REF: 9135KT2321CR

* Caudal estándar



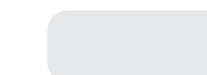
9135KT2321BL Blanco|White
9135KT2321NE Negro|Black



KIT 1 salida
KIT 1 way

REF: 9135KT1421CR

* Caudal estándar



9135KT1421BL Blanco|White
9135KT1421NE Negro|Black

ECOTECH



proyecto
VIDA

TELEDUCHAS y ROCIADORES función Aerosol. SHOWER HEADS and SPRAYERS spray function.



Martí
1921
spain

ECOTECH

La mejor manera de entender sus propiedades, es comparándola con una teleducha convencional:

El diseño de PULVERIZACIÓN ECOTECH agrupa el agua, la acelera y la distribuye de manera uniforme, mientras que un ducha convencional siempre tiene corrientes unidireccionales, lo que resulta una pérdida de fuerza de pulverización.

The best way to understand its properties is to compare it with a conventional hand shower:

The ECOTECH SPRAY design, joins the different sprays of water, accelerates and distributes it evenly, while a conventional shower always has unidirectional currents, resulting in a loss of spray force

