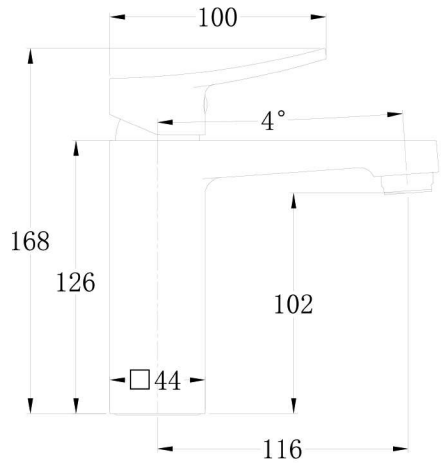
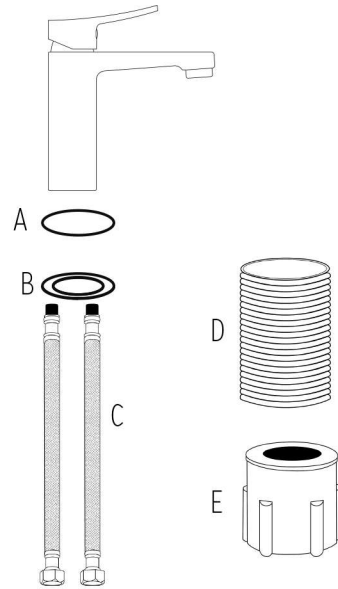


**Martí**  
1921  
spain



Monomando de Lavabo  
Mitigeur Lavabo  
Basin Mixer

Componentes en la Caja  
Tous les composants ils sont dans la boîte  
Components in the box

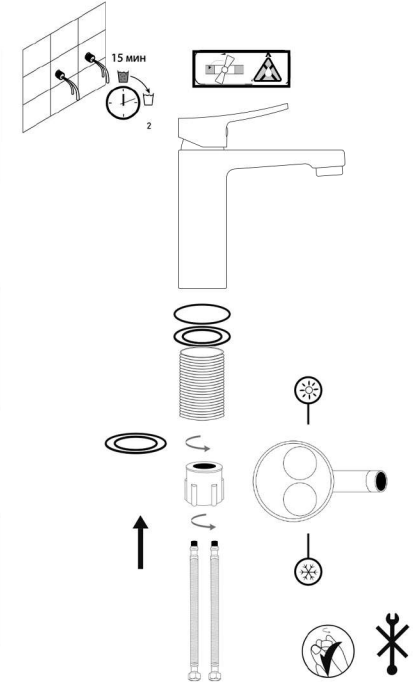


1

2

**Preparation before installation**

- a. Before you start the installation, make sure that you have all the components.
- b. It is recommended to thoroughly clean the pipes by letting the water run for 40 seconds and collecting it with a bucket.
- c. Check that the pressure of the water circuit is normal.
- d. Ensure the water pressure balance of hot water and cold water.
- e. Switch off the water during installation.
- f. Keep the water switched off during the installation process.



**Preparación antes de la instalación**

- a. Antes de iniciar la instalación, asegúrese de que tiene todos los componentes.
- b. Es recomendable el purgado de las cañerías dejando correr el agua durante 40 segundos y recogiéndola con un cubo.
- c. Verifique que la presión del circuito es normal.
- d. Compruebe que el flujo de agua caliente y fría está bien equilibrado.
- e. Cortar el agua para continuar la instalación.
- f. Mantenga el agua cortada durante toda la instalación.

**Préparation avant l'installation**

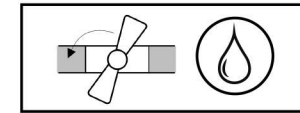
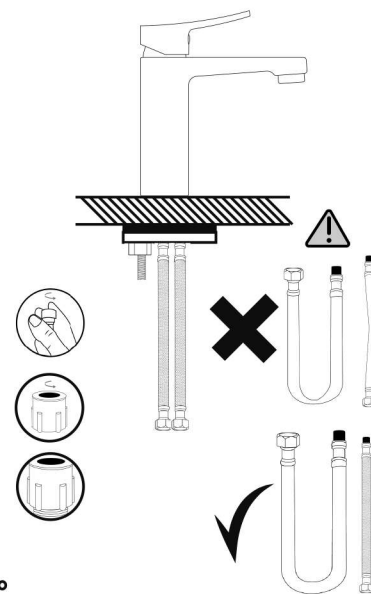
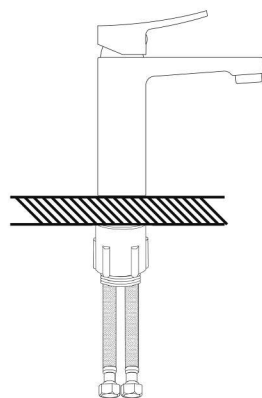
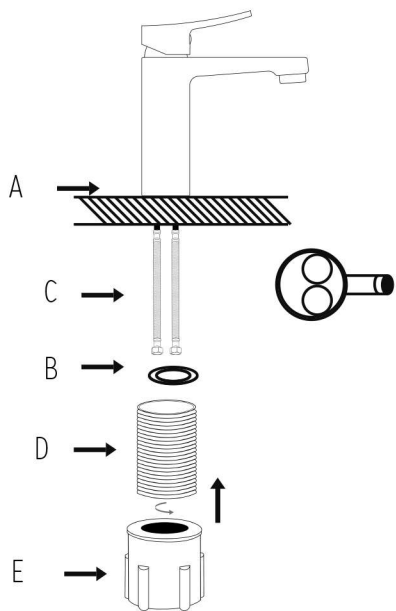
- a. Avant de commencer l'installation, assurez vous que tous les composants sont complets.
- b. Il est recommandé de nettoyer soigneusement les tuyaux en laissant l'eau circuler pendant 40 seconds en recueillant l'eau dans un seau.
- c. Vérifier que la pression du circuit d'eau est normale.
- d. Vérifier le débit d'eau chaud et froid est bien équilibrée.
- e. Fermer l'eau pour terminer l'installation.
- f. Il faut arreter le débit de l'eau pendant d'installation.

3

4

5

6



INSTRUCCIONES DE MONTAJE  
NOTICE D'INSTALLATION  
INSTALLATION MANUAL

**Martí**  
1921  
spain