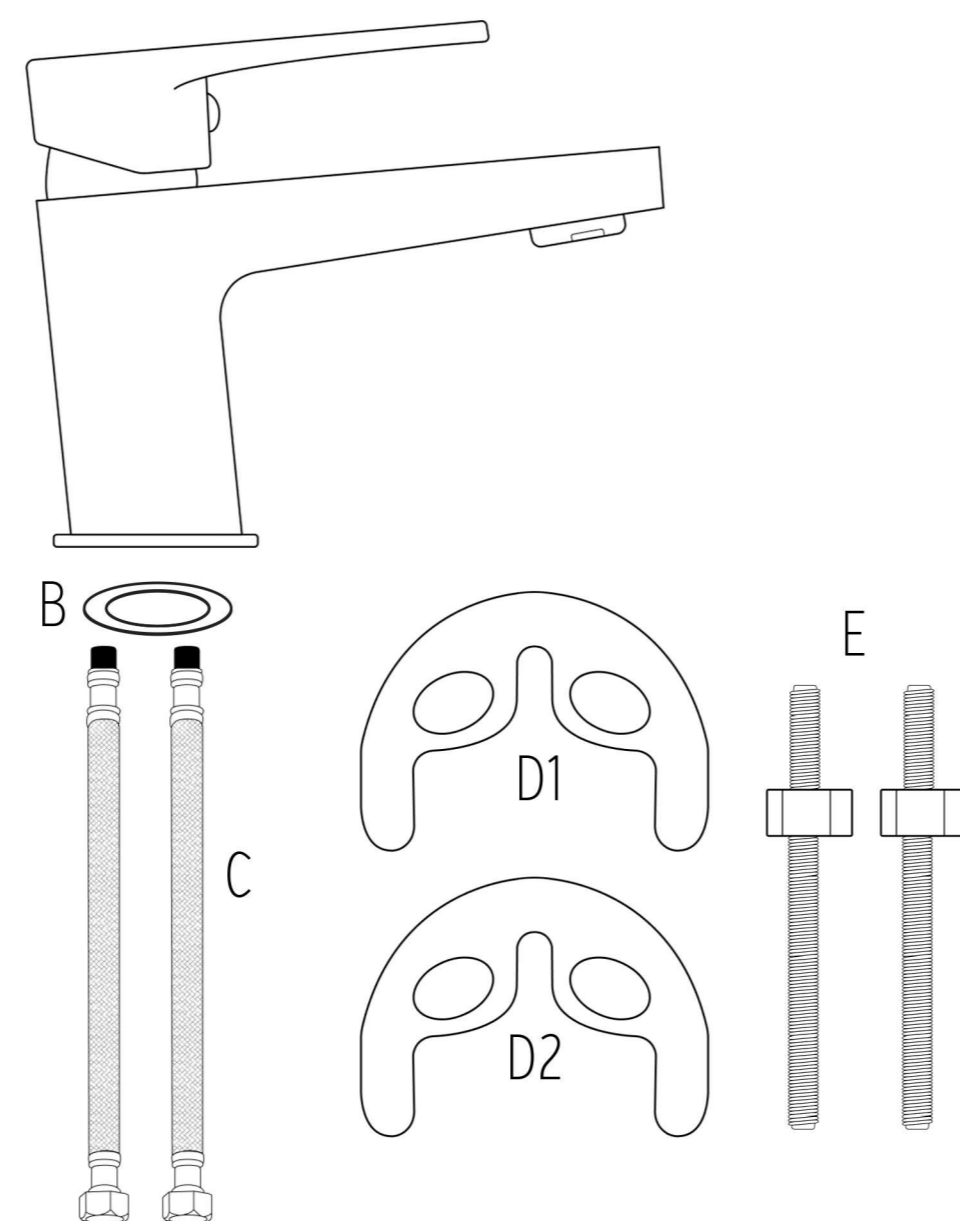


Monomando de Lavabo
Mitigeur Lavabo
Basin Mixer

Componentes en la Caja
Tous les composants ils sont dans la boîte
Components in the box



Preparation before installation

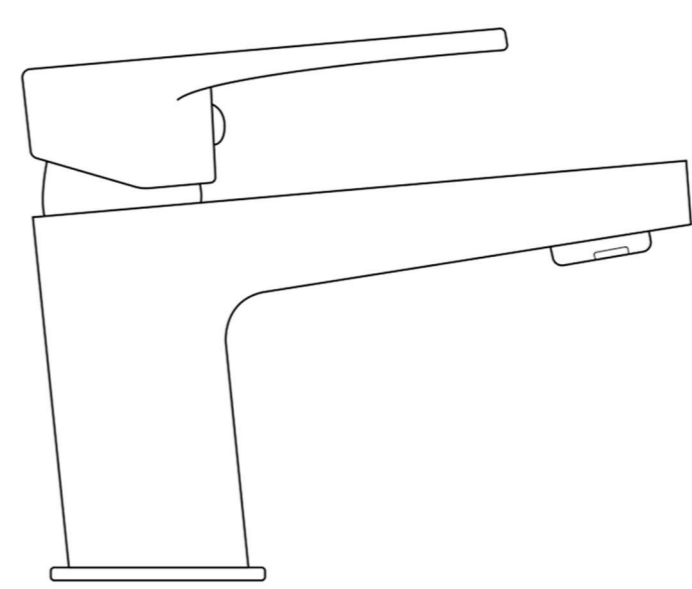
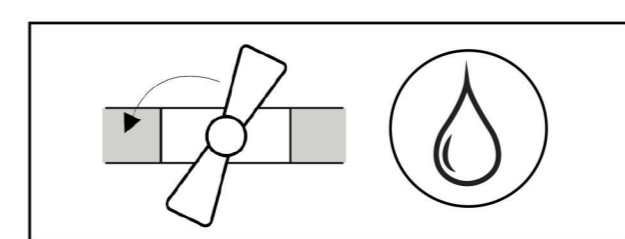
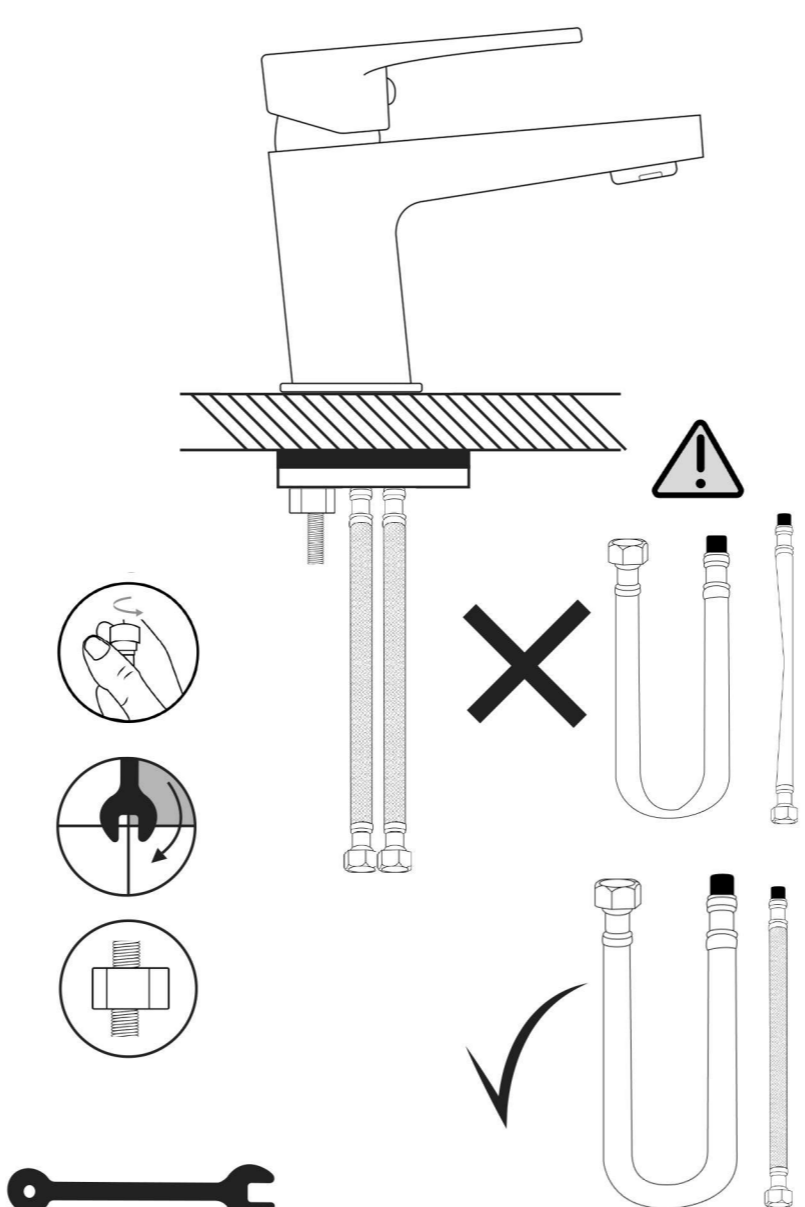
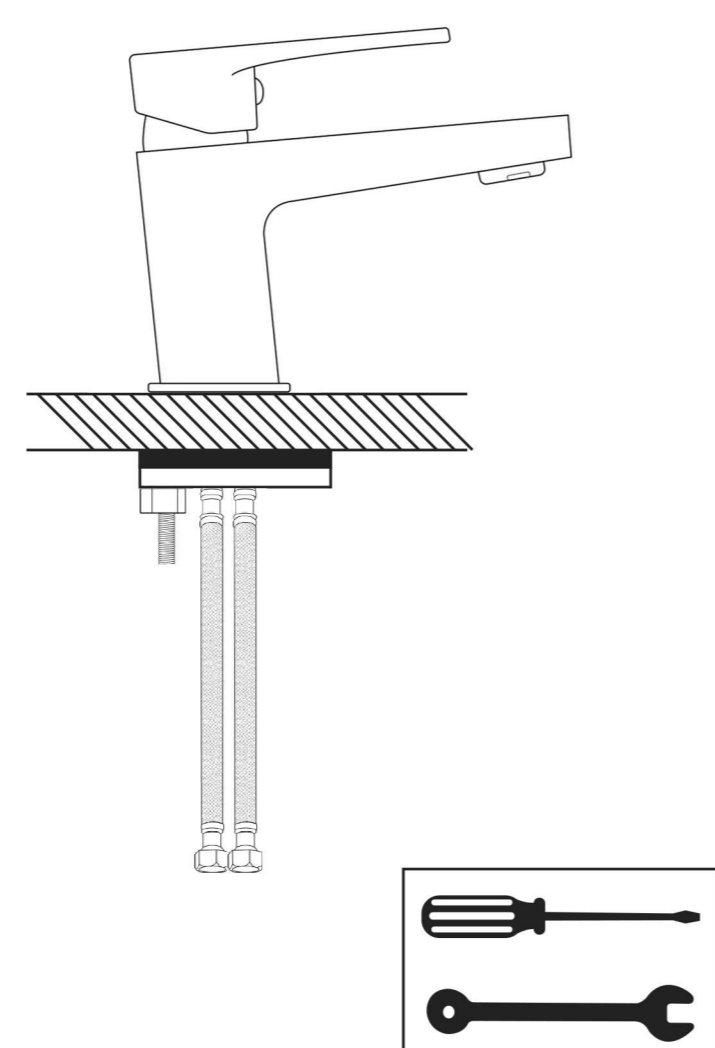
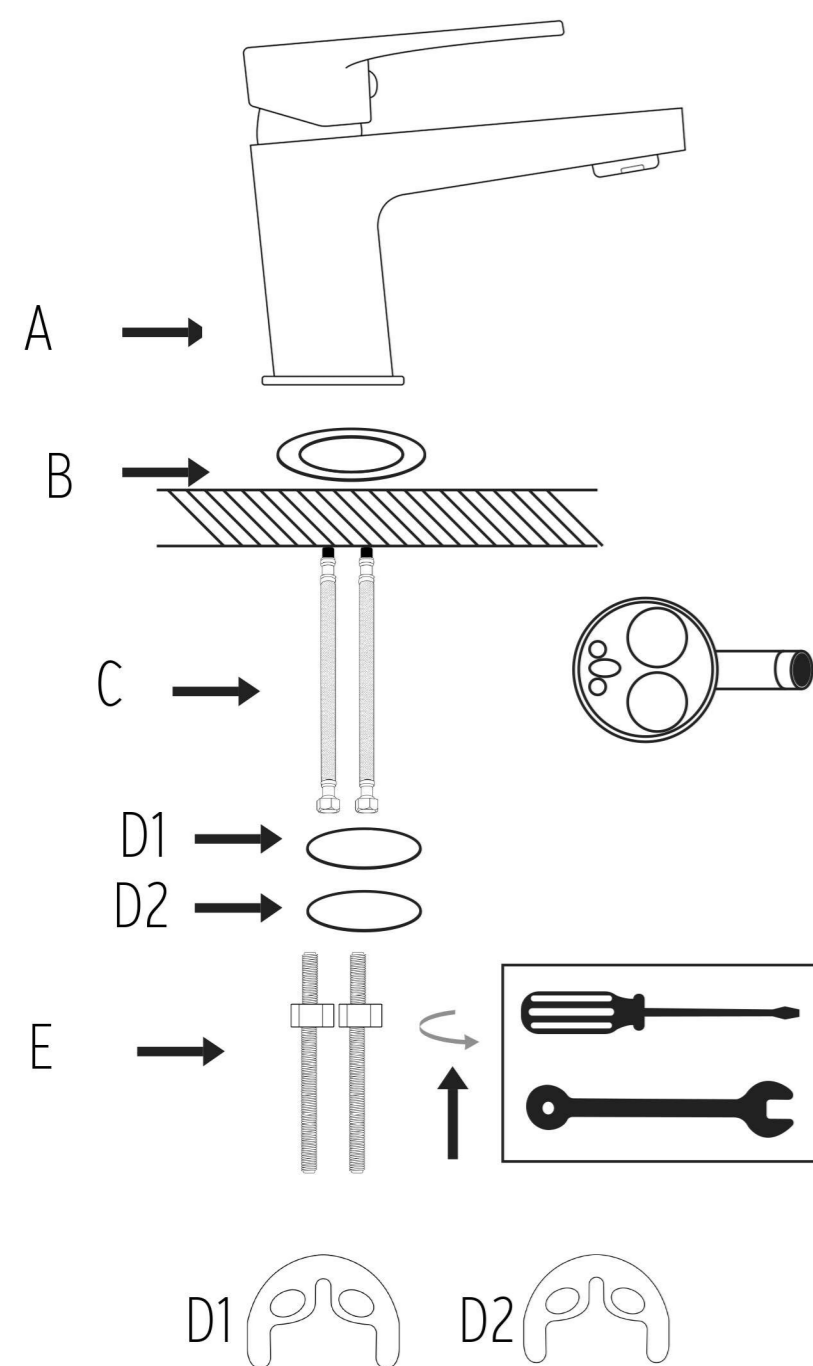
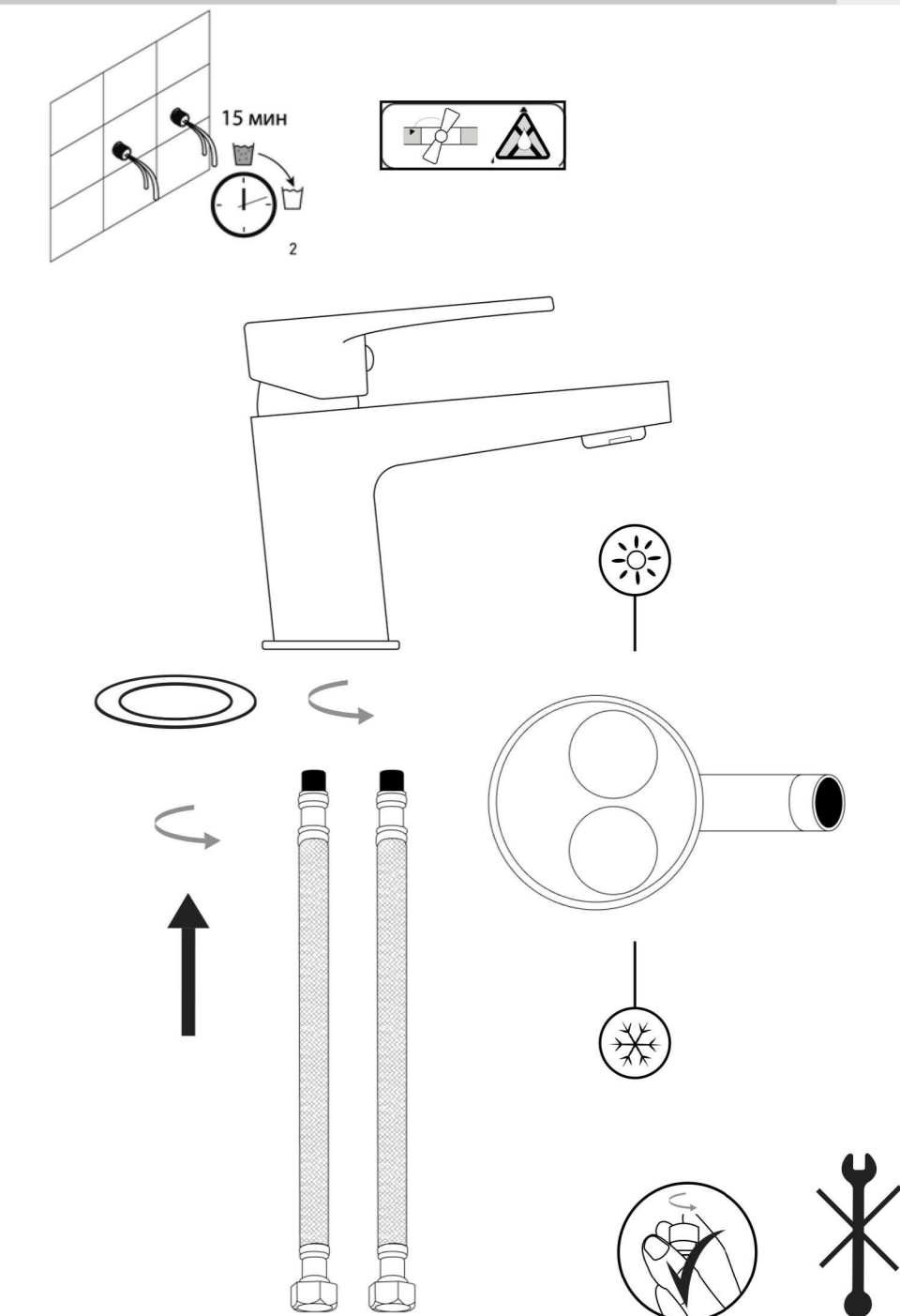
- a. Before you start the installation, make sure that you have all the components.
- b. It is recommended to thoroughly clean the pipes by letting the water run for 40 seconds and collecting it with a bucket.
- c. Check that the pressure of the water circuit is normal.
- d. Ensure the water pressure balance of hot water and cold water.
- e. Switch off the water during installation.
- f. Keep the water switched off during the installation process.

Preparación antes de la instalación

- a. Antes de iniciar la instalación, asegúrese de que tiene todos los componentes.
- b. Es recomendable el purgado de las cañerías dejando correr el agua durante 40 segundos y recojiéndola con un cubo.
- c. Verifique que la presión del circuito es normal.
- d. Compruebe que el flujo de agua caliente y fría está bien equilibrado.
- e. Cortar el agua para continuar la instalación.
- f. Mantenga el agua cortada durante toda la instalación.

Préparation avant l'installation

- a. Avant de commencer l'installation, assurez vous que tous les composants sont complets.
- b. Il est recommandé de nettoyer soigneusement les tuyaux en laissant l'eau circuler pendant 40 seconds en recueillant l'eau dans un seau.
- c. Vérifier que la pression du circuit d'eau est normale.
- d. Vérifier le débit d'eau chaud et froid est bien équilibrée.
- e. Fermer l'eau pour terminer l'installation.
- f. Il faut arreter le debit de l'eau pendant d'installation.



INSTRUCCIONES DE MONTAJE
NOTICE D'INSTALLATION
INSTALLATION MANUAL